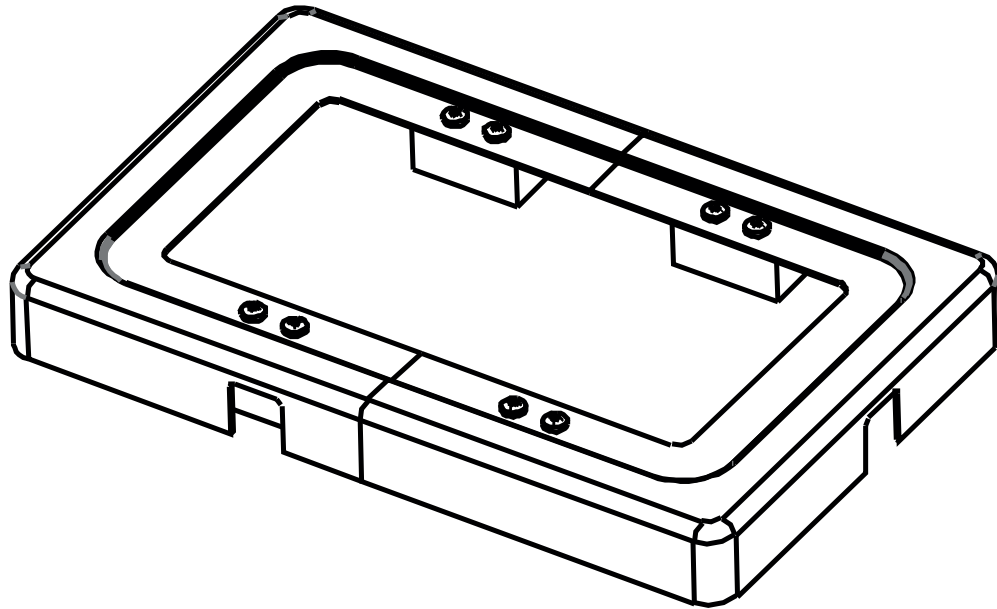




Eine aktuelle Version dieser Anleitung finden Sie auf:
<https://www.pergomondo.de/anleitungen/>

A current version of these instructions can be found on:
<https://www.pergomondo.de/anleitungen/>



pergomondo

Verbindungsset für Pergola mit Lamellendach

Montageanleitung / installation instructions

pergomondo

DE

Sicherheitshinweise.....	3-4
Verpackungsinhalt	5
Montage	6-15
Notizen	16
Kontaktinformationen	letzte Seite

EN

<i>Safety instructions</i>	18-19
<i>Package content</i>	20
<i>Installation</i>	21-29
<i>Notes</i>	30-31
<i>Contact information</i>	last page

Lesen der Montage- und Bedienungsanleitungen

Die Montage- und Bedienungsanleitung (im Folgenden auch Handbuch genannt) muss vor der Montage gelesen und beachtet werden.

Eine Nichtbeachtung der Montage- und Bedienungsanleitung entbindet den Hersteller von seiner Haftungspflicht.

Dieses Handbuch wurde als Grundlage für die Montage, Installation und Wartung des auf Seite 1 aufgeführten Produktes erstellt.

Änderungen am Inhalt des Handbuches oder Modifikationen der Seiten sind untersagt.

Der Hersteller behält sich jederzeit das Recht vor, Änderungen am Produkt und am Inhalt dieser Anleitung, ohne vorherige Ankündigung, vorzunehmen.

Das Handbuch ist vollständig an einem jederzeit leicht zugänglichen Ort aufzubewahren und muss bei einer eventuellen Übertragung des Produktes an Dritte an den neuen Besitzer weitergegeben werden.

Warnsymbole

Sicherheitshinweise und wichtige Informationen sind an entsprechender Stelle zu finden und mit einem Symbol versehen.



Dieses Symbol kennzeichnet Hinweise, die für die Sicherheit von Personen oder für die Funktion des Produktes wichtig sind.



Dieses Symbol kennzeichnet wichtige Produktinformationen für den Monteur oder Nutzer.



Dieses Symbol kennzeichnet Hinweise auf besondere Gefahren für Personen und/oder des Produktes und deren Zubehör. Nichtbeachtung kann, z.B. durch Stromschlag, zu schweren Verletzungen, oder zum Tod führen.

Montagehinweise

Für die Montage der Pergola in der Größe 3x3 m sind mindestens 3 Personen und bei der Variante 3x4 m mindestens 4 Personen erforderlich.

Wir empfehlen eine maximale Hebelast von 15 kg/weibliche Person bzw. 25 kg/männliche Person.

**Lagerung**

Die Verpackung des Produkts ist vor Nässe zu schützen. Eine aufgeweichte Verpackung kann sich lösen und zu Unfällen führen.

Bei Lagerung muss das Produkt dauerhaft vor Nässe und eindringender Feuchtigkeit geschützt werden! Stapel sind so zu errichten und abzutragen oder abzubauen, dass Personen nicht durch herabfallende, umfallende oder wegrollende Gegenstände gefährdet werden.

**Montage**

Um eine ordnungsgemäße Montage und damit eine optimale Funktion des fertigen Produkts zu gewährleisten, sind folgende Geräte erforderlich:

- Akkuschauber
- Komplettes Werkzeugset
- Handschuhe
- Silikon
- Ausrüstungen für Höhenarbeiten (Gerüste, Leitern, Hubarbeitsbühnen usw.), die den aktuellen Standards für die individuelle Sicherheit am Arbeitsplatz entsprechen

Achten Sie auf ein gleichmäßiges Anziehen aller Schrauben. Ein ungleichmäßiges Anziehen kann zu Verspannungen in den Aluminium- und Gussteilen zum Versagen der Befestigung führen. Die Montage muss in Übereinstimmung mit den geltenden Richtlinien und Standards zur Arbeitssicherheit durchgeführt werden.

Prüfen Sie vor dem Gebrauch alle Arbeitsmittel (Gerüste, Leitern, Werkzeuge etc.). Verwenden Sie immer eine geeignete Schutzausrüstung (Handschuhe, Sicherheitsschuhe, Schutzbrille, Gehörschutz etc.).

Wenn mehrere Personen an der Anlage arbeiten, müssen deren Arbeiten koordiniert werden.

Wandmontage

Die Auswahl des am besten geeigneten Befestigungselements hängt von der Art der Wand und ihrem physikalischen Zustand ab. Bitte prüfen Sie vor der Installation der Pergola, den Zustand der Wand.

Das Befestigungsmaterial für die Wandmontage ist nicht im Lieferumfang enthalten.

Prüfen Sie vor der Montage den Inhalt Ihres Lieferumfanges. Montieren Sie das Produkt nicht, wenn Sie beschädigte oder fehlende Teile bemerken. In diesem Fall kontaktieren Sie bitte unseren Kundenservice, der sich umgehend um Ihr Anliegen kümmern wird.

Die Pergola muss durch die im Lieferumfang enthaltenen Betonanker am Boden befestigt werden.

**Reinigungs- und Pflegehinweise**

Temperaturschwankungen und Luftfeuchtigkeit können zur Bildung von Kondenswasser an der Pergola und im Außenbereich führen, was nicht bedeutet, dass das Produkt undicht ist.

Überprüfen Sie regelmäßig, insbesondere im Herbst und Winter, die Stabilität Ihrer Pergola. Entfernen Sie Laub, Steine, Äste und andere Gegenstände von der Pergola. Sobald sich Schnee auf dem Dach ansammelt, muss dieser umgehend entfernt werden.

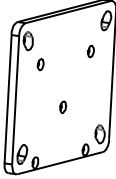
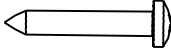
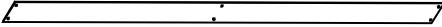
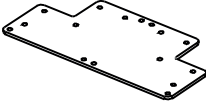
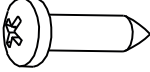
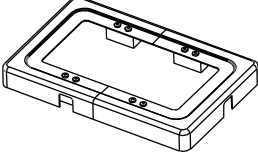
Bei witterungsbedingten Schäden wie Schnee oder Sturm bestehen keine Gewährleistungsansprüche. Verwenden Sie keine starken Reinigungsmittel wie z.B. Lösungsmittel oder korrosive Flüssigkeiten für die Reinigung Ihrer Pergola. Wischen Sie diese mit einem feuchten Tuch ab.

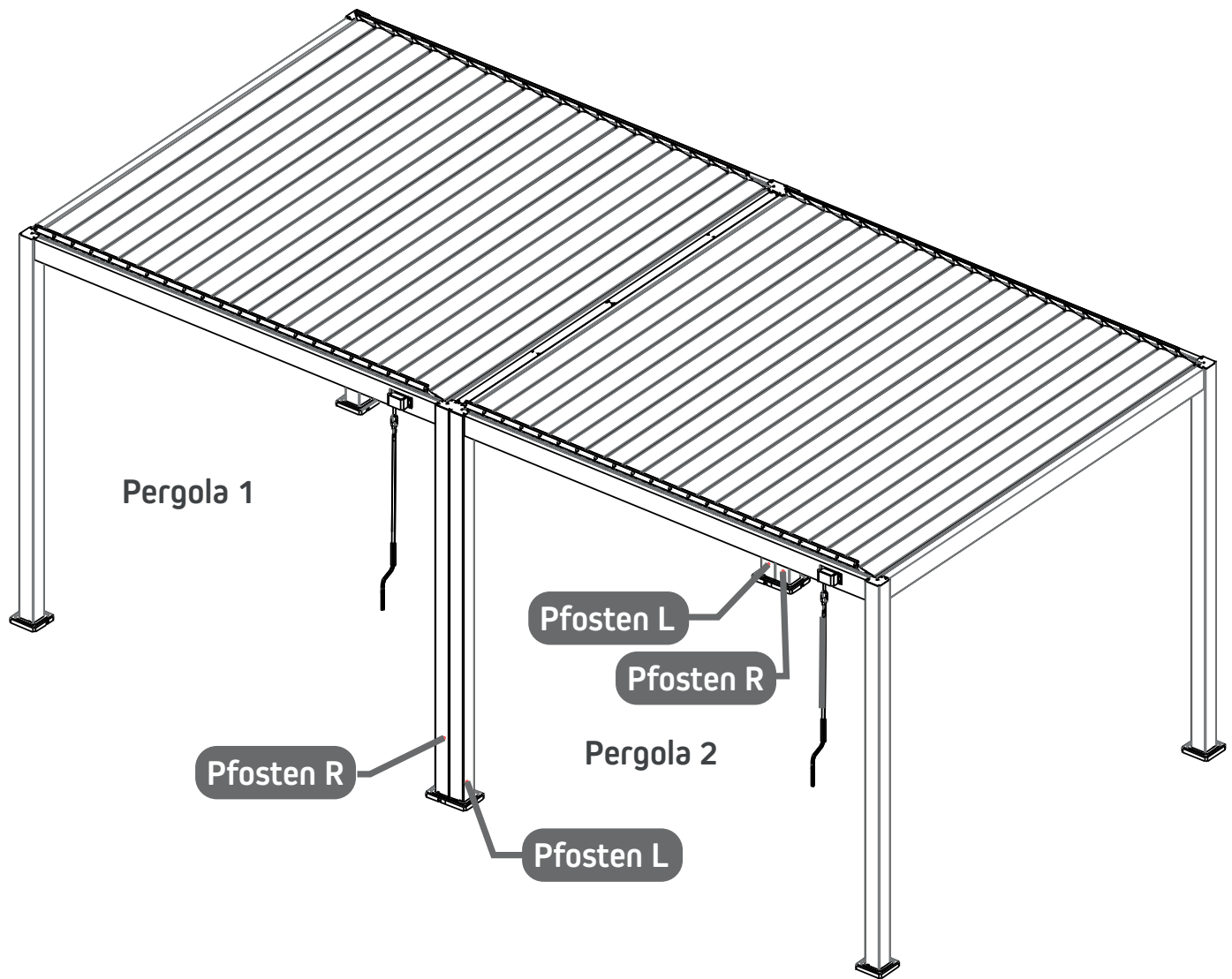
**Warnung**

Bewahren Sie Verpackungsmaterialien außerhalb der Reichweite von Kindern auf und entsorgen Sie diese sofort. Es besteht Erstickungsgefahr.

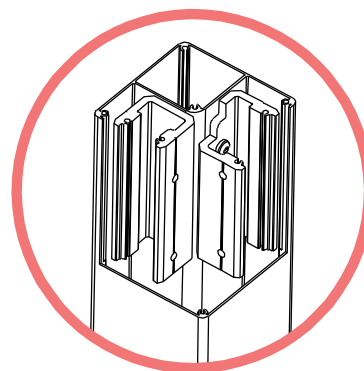
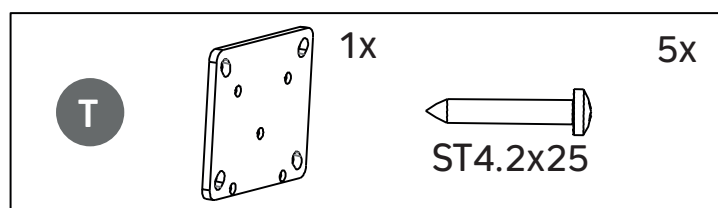
Sollte sich unerwartet herausstellen, dass Ihr Produkt defekt ist, oder Teile fehlen, kontaktieren Sie bitte unseren Kundenservice. Bitte halten Sie Auftragsnummer bereit.

Für weitere Fragen wie z.B. die vielfältigen Erweiterungsmöglichkeiten unserer Pergola steht Ihnen unser Team gerne zur Verfügung.

T		4x	 ST4.2x25	20x
Q			4x	
W			2x	
H		ST4.2x16	52x	
M			2x	

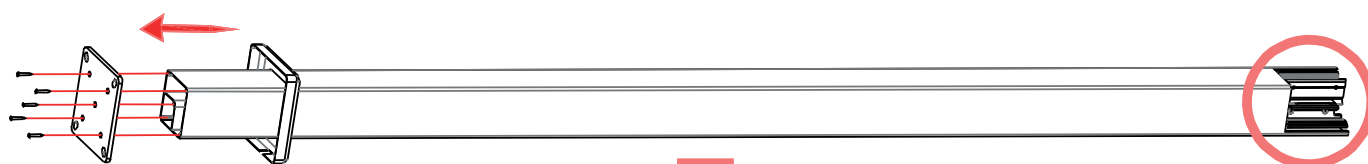


Tipps: Vor dem Schrauben etwas Schmiermittel verwenden, das reduziert die Reibung und erleichtert das Eindrehen der Schrauben erheblich.

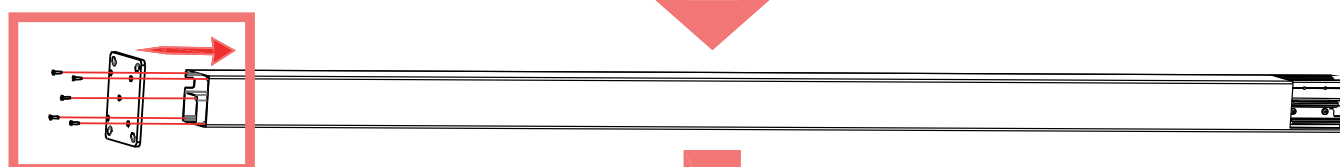


Ersetzen Sie bei den zu verbindenden Pfosten die Standard-Ankerplatten durch die Platten **T**

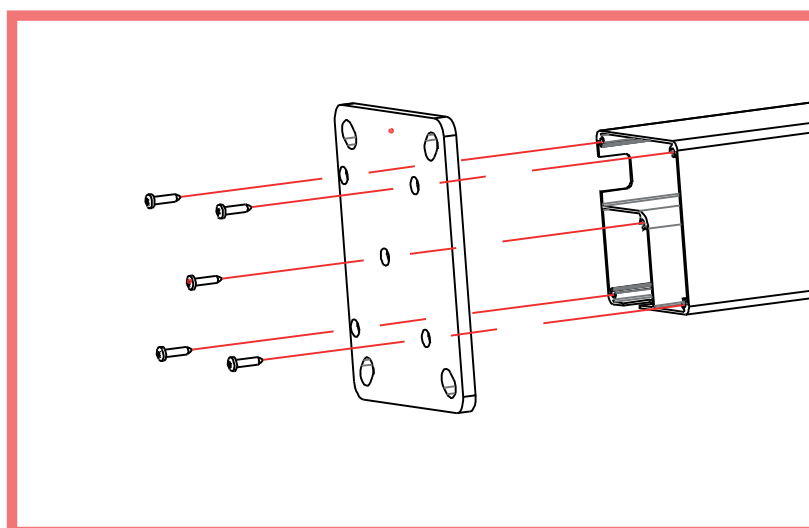
aufschrauben

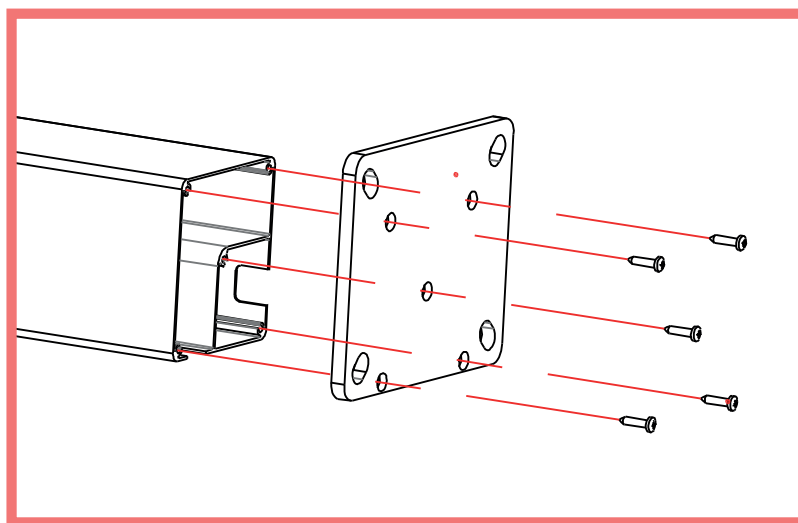
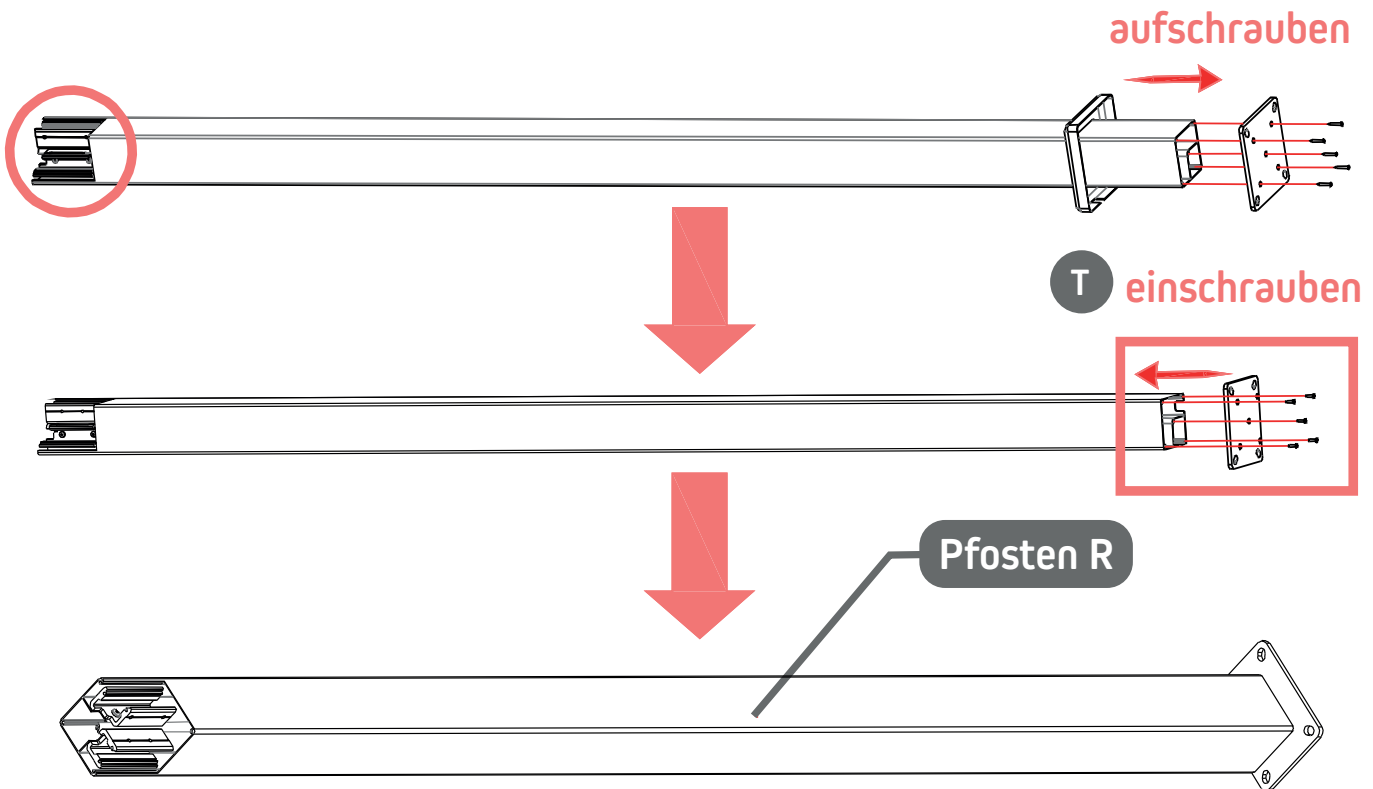
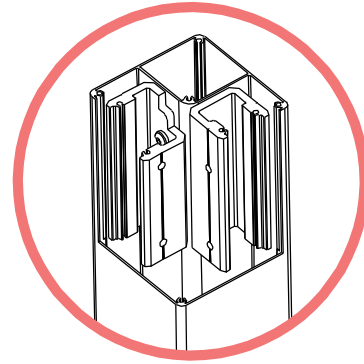
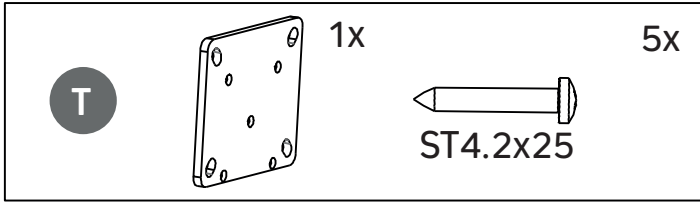


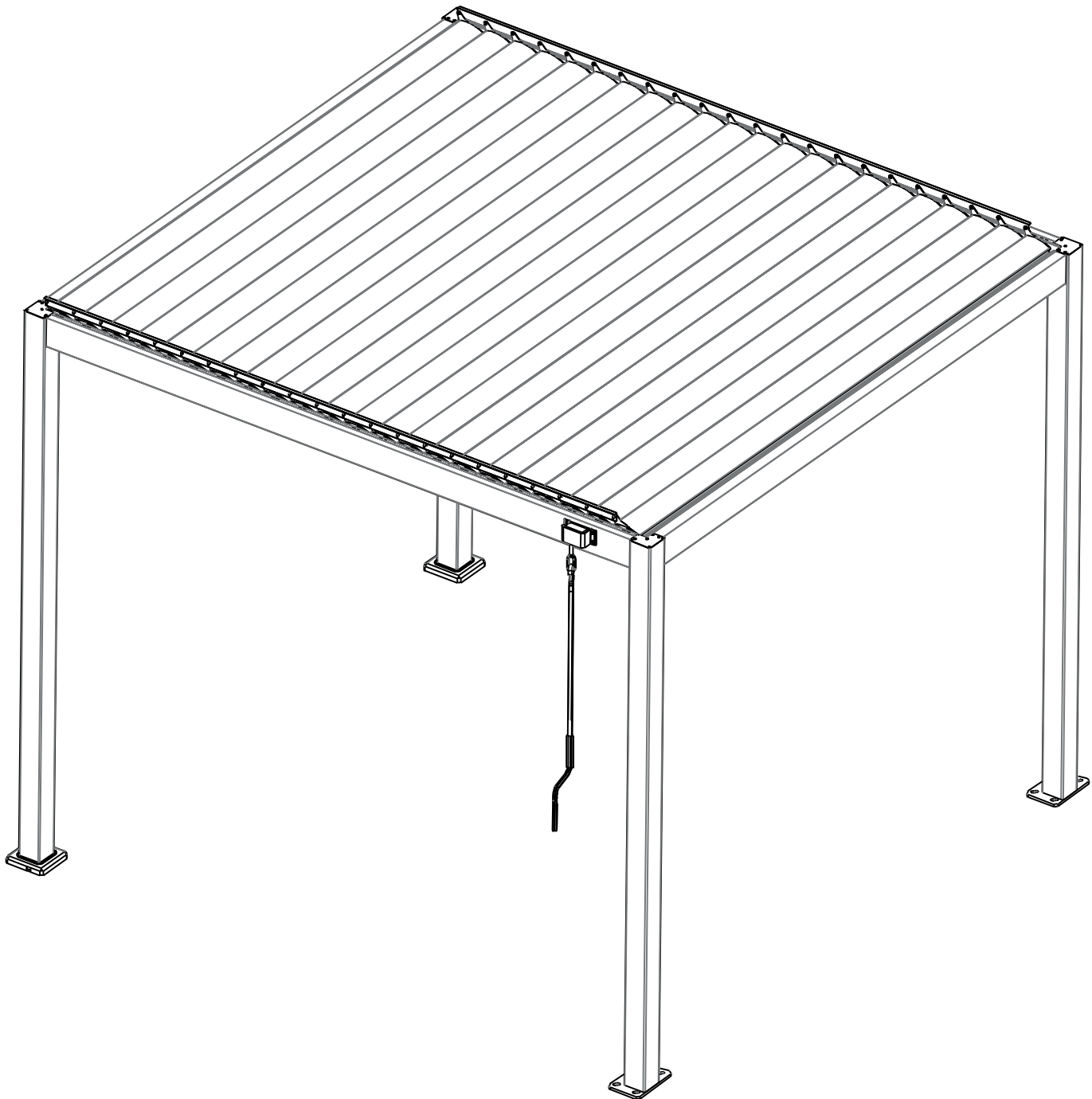
T einschrauben



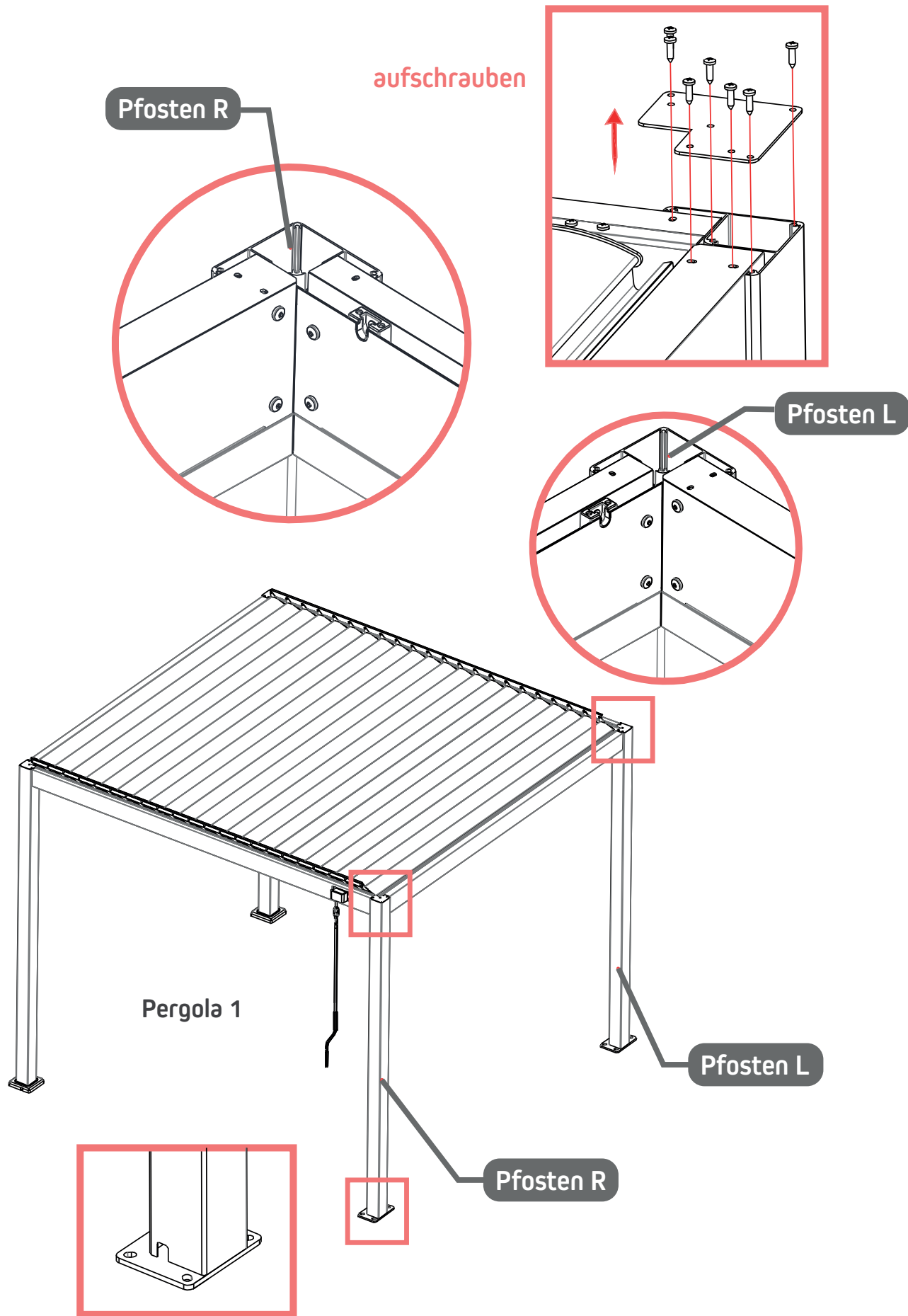
Pfosten L

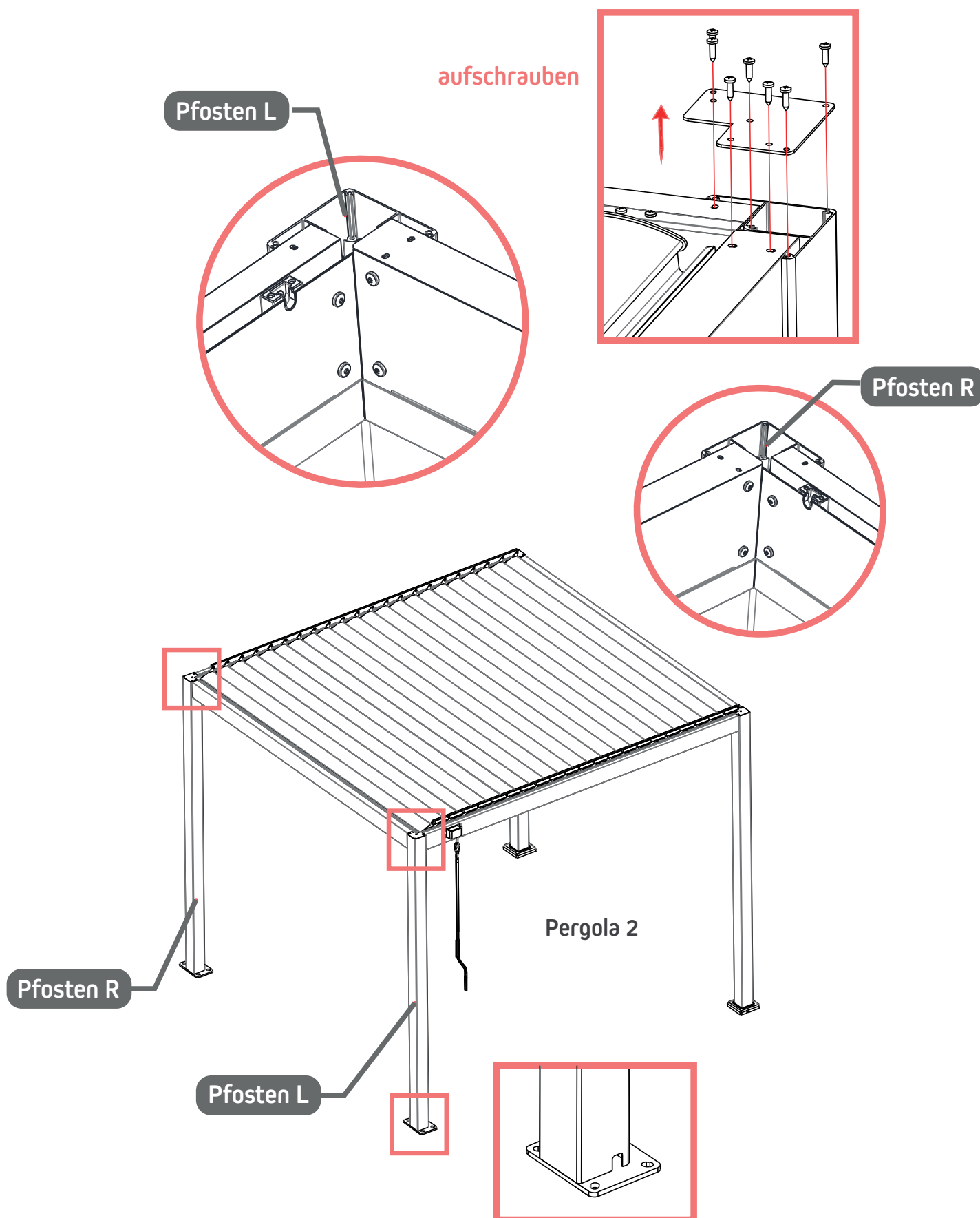


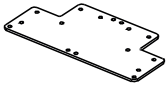



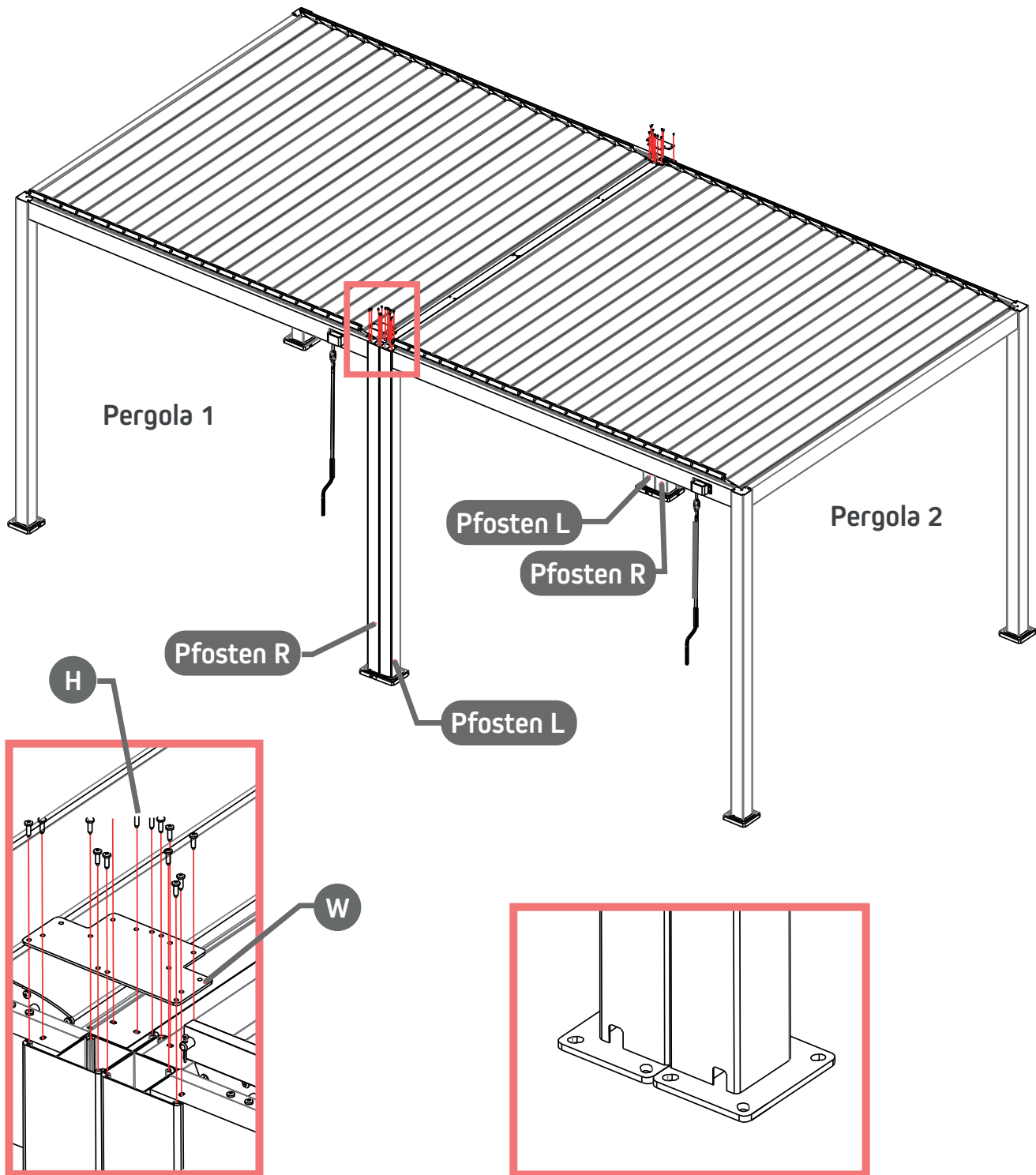


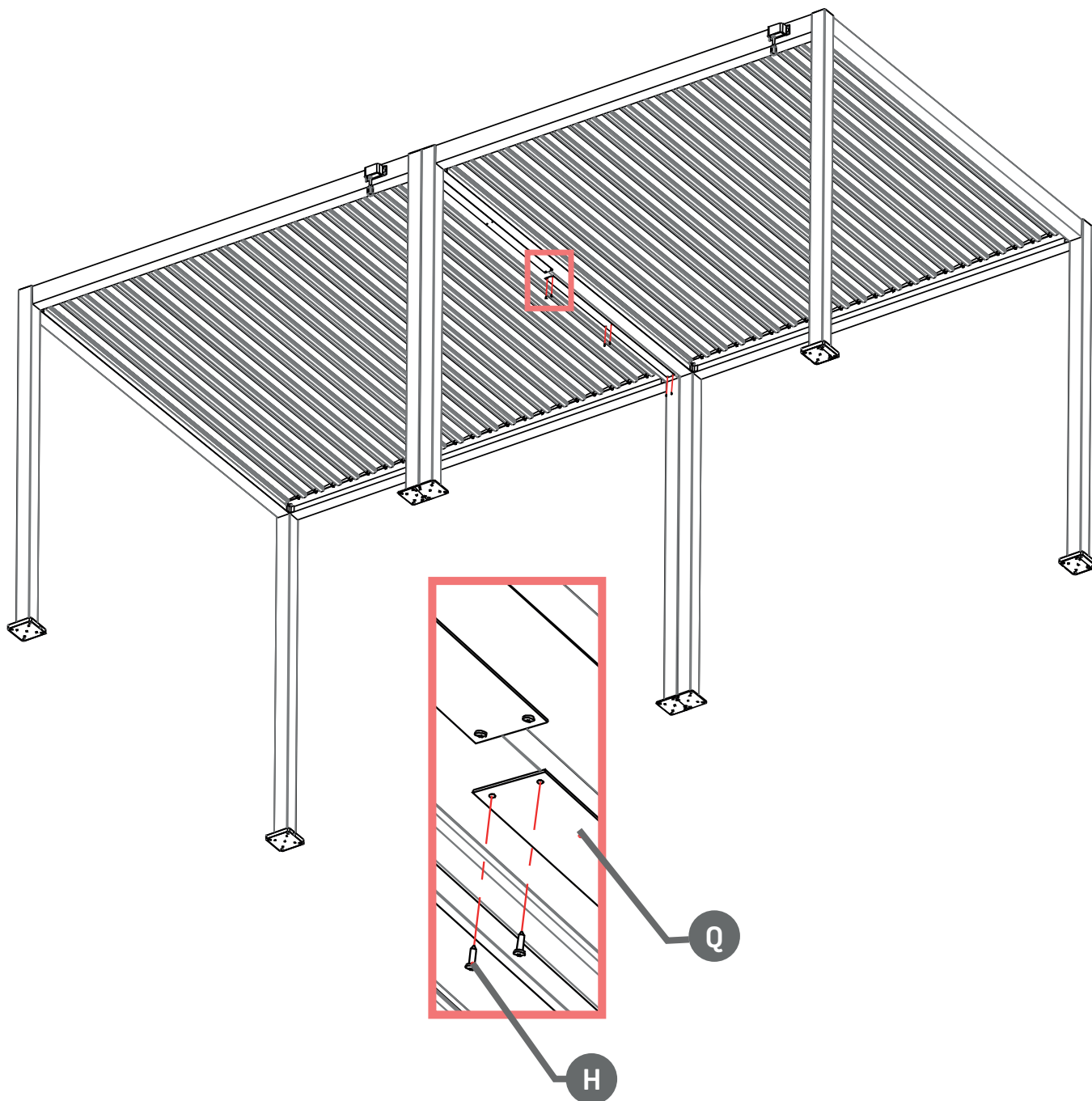
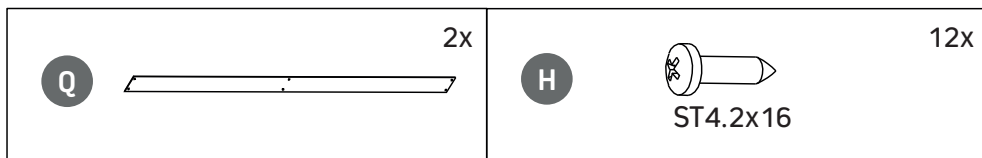
Die Balken- und Lamelleninstallation entnehmen Sie bitte der Aufbauanleitung Ihrer Pergola.

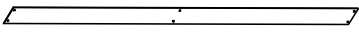



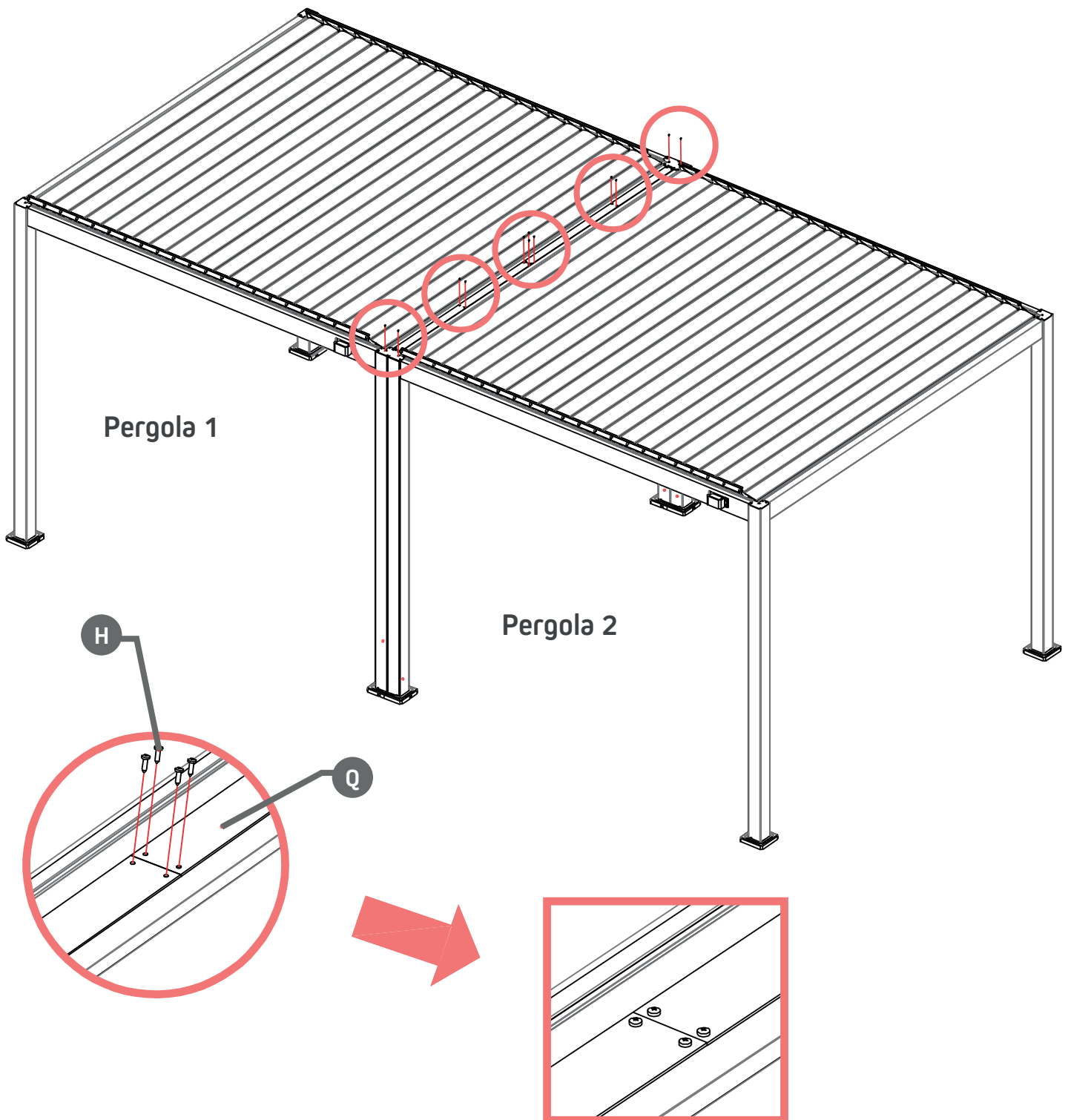


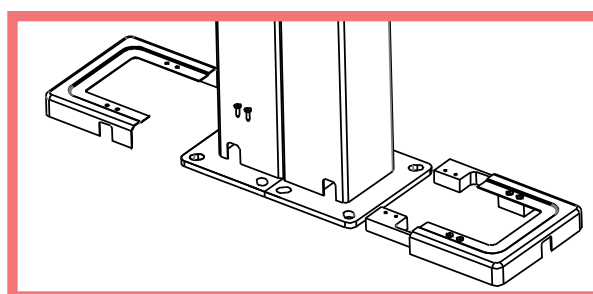
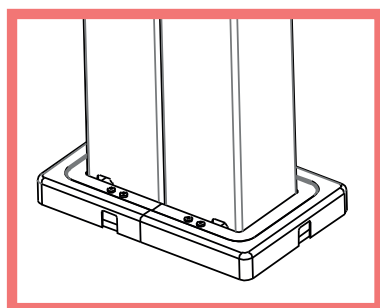
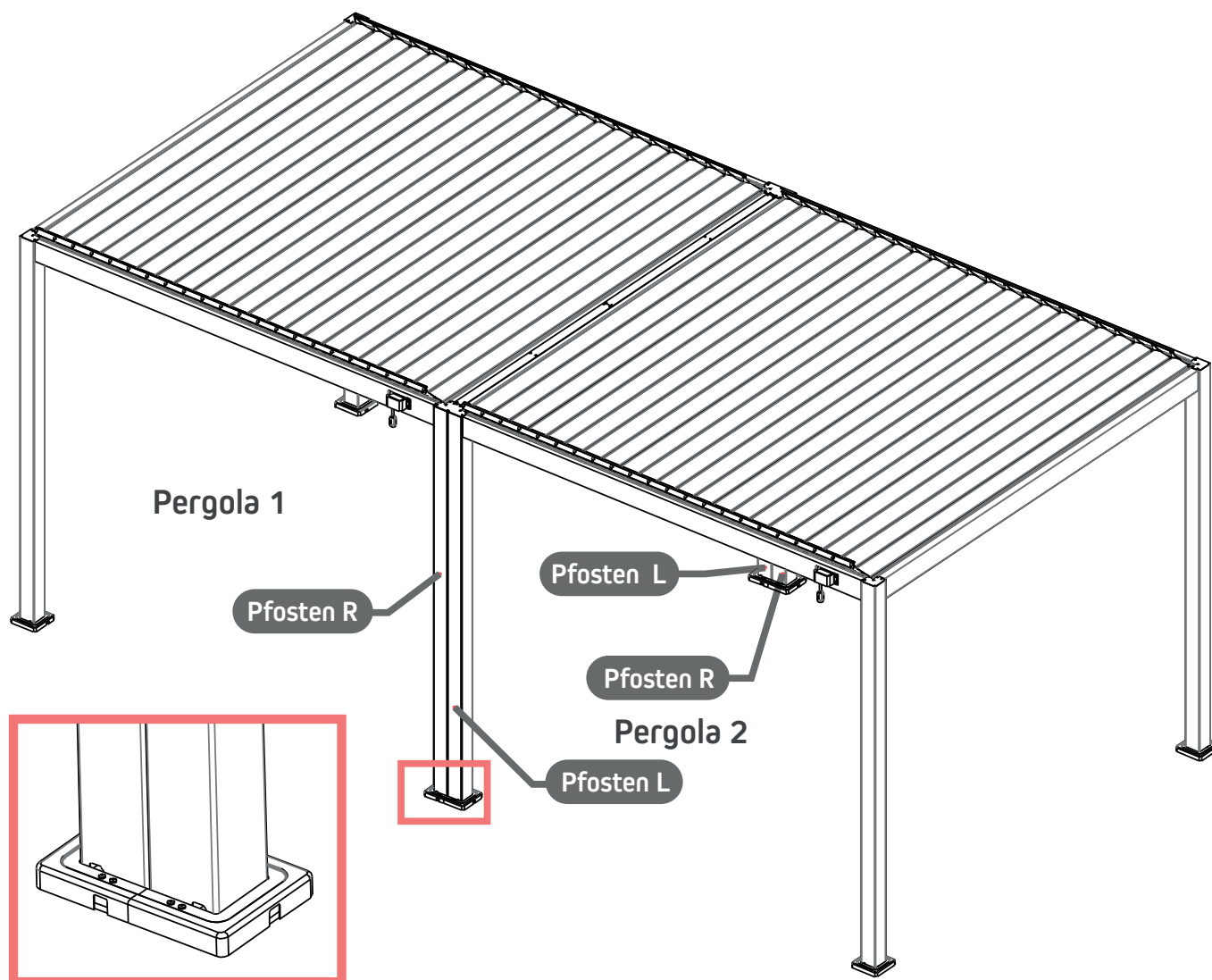
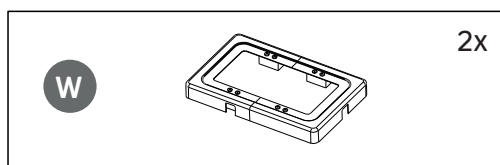
W		2x	H	 ST4.2x16	28x
---	-----------------------------------------------------------------------------------	----	---	-----------------------------------------------------------------------------------------------	-----





Q  2x	H  ST4.2x16 12x
-----------------------------------------------------------------------------------------------	---------------------------------------------------------------------------------------------------------

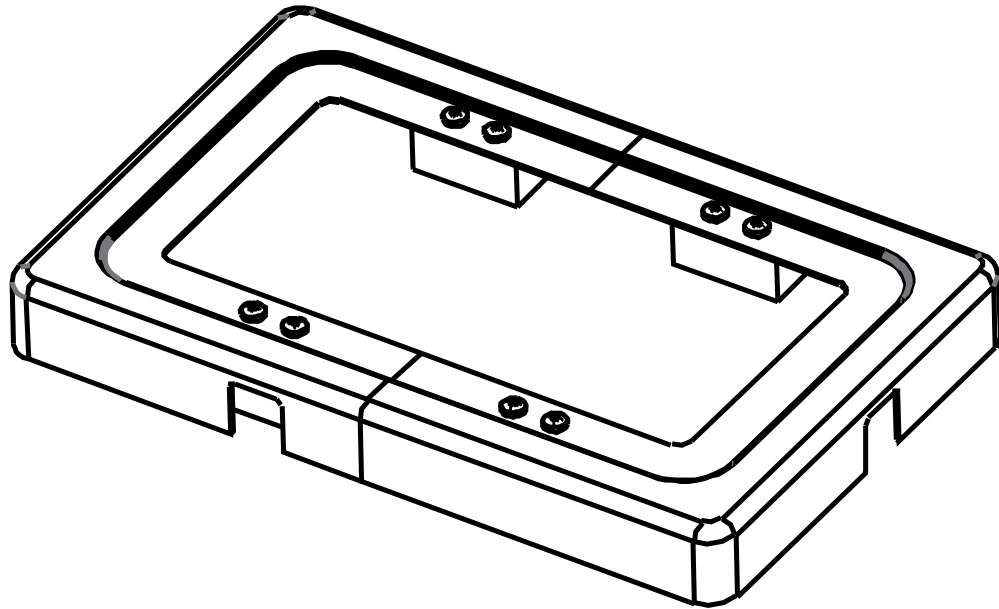






Eine aktuelle Version dieser Anleitung finden Sie auf:
<https://www.pergomondo.de/anleitungen/>

A current version of these instructions can be found on:
<https://www.pergomondo.de/anleitungen/>



pergomondo

Connection set for Pergola with slatted roof

Montageanleitung / installation instructions

pergomondo

Reading the fitting and operating instructions

Read the fitting and operating instructions (hereinafter also referred to as manual) prior to fitting and adhere to them.

Failure to observe the fitting and operating instructions relieves the manufacturer from any liability.

This manual was prepared as the basis for fitting, installing and maintaining the product listed on Page 1.

You must not amend the manual or modify the pages.

The manufacturer reserves the right to change the product and content of these instructions at any time without prior notice.

You must keep complete manual in an easily accessible place at all times and hand it to the new owner in the case of the product being sold to a third party.

Warning symbols

Safety notices and important information are placed in the corresponding locations and must be marked with a symbol.



This symbol marks notices that are important to personal safety or the correct functioning of the product.



This symbol marks important product information for the fitter or user.



This symbol marks references to special dangers to persons and/or the product and its accessories. Failure to comply may result in serious injuries or death, e.g. due to electric shock.

Fitting information

At least 3 people are required to assemble the 3x3 m pergola and at least 4 people are required for the 3x4 m variant.

We recommend a maximum lifting weight of 15kg for females and 25kg for males.

Storage

The packaging of the product must be protected against wet and damp. Soaked packaging can come loose and cause accidents.

The product must be protected against penetrating damp when in storage!

The cartons must be stacked and unstacked so that they do not prove a hazard to persons due to tipping over or rolling out of position.

Only create storage facilities and stacks that can securely take the load. Ensure that the permissible loads of shelves and other load-bearing components are not exceeded. You must comply with the general goods storage principles.

Assembly

You need the following equipment in order to guarantee that the product is properly fitted, and therefore the optimal functioning of the finished product:

- Cordless screwdriver
- Complete tool set
- Gloves
- Silicone
- Equipment for working at height (scaffolding, ladders, cherry picker, etc.), that meet the current individual occupational health and safety standards.

Ensure that all screws are tightened evenly. A greater tightening force may damage the components and/or the stainless-steel screws.

Uneven tightening can result in tension in the aluminum and cast components as well in the brickwork and therefore lead to failure of the attachments.

Assembly must be carried out in accordance with the applicable guidelines and standards for occupational safety.

Check all equipment (scaffolding, ladders, tools, etc.) and safety equipment (belts, ro-

pes, etc.) before the use. Always use suitable protective equipment (gloves, safety boots, goggles, hearing protection, etc.).

Wall mounting

Selecting the most appropriate fastener depends on the type of wall and its physical condition. Before installing the pergola, please check the condition of the wall.

The mounting material for wall mounting is not included in the scope of delivery.

Cleaning and care instructions

Temperature fluctuations and humidity can lead to the formation of condensation in or outside the product, which does not mean that the product is leaking.

Check the stability of your pergola periodically, especially in autumn and winter. Remove leaves, stones, branches, and other objects from the pergola. As soon as snow accumulates on the roof, it must be removed immediately.

There are no warranty claims in the event of weather-related damage such as snow or storms.

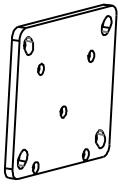
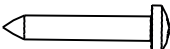

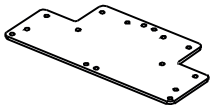
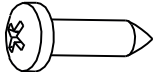
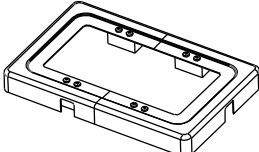
Do not use strong cleaning agents such as solvents or corrosive liquids to clean your pergola. Wipe it with a damp cloth.

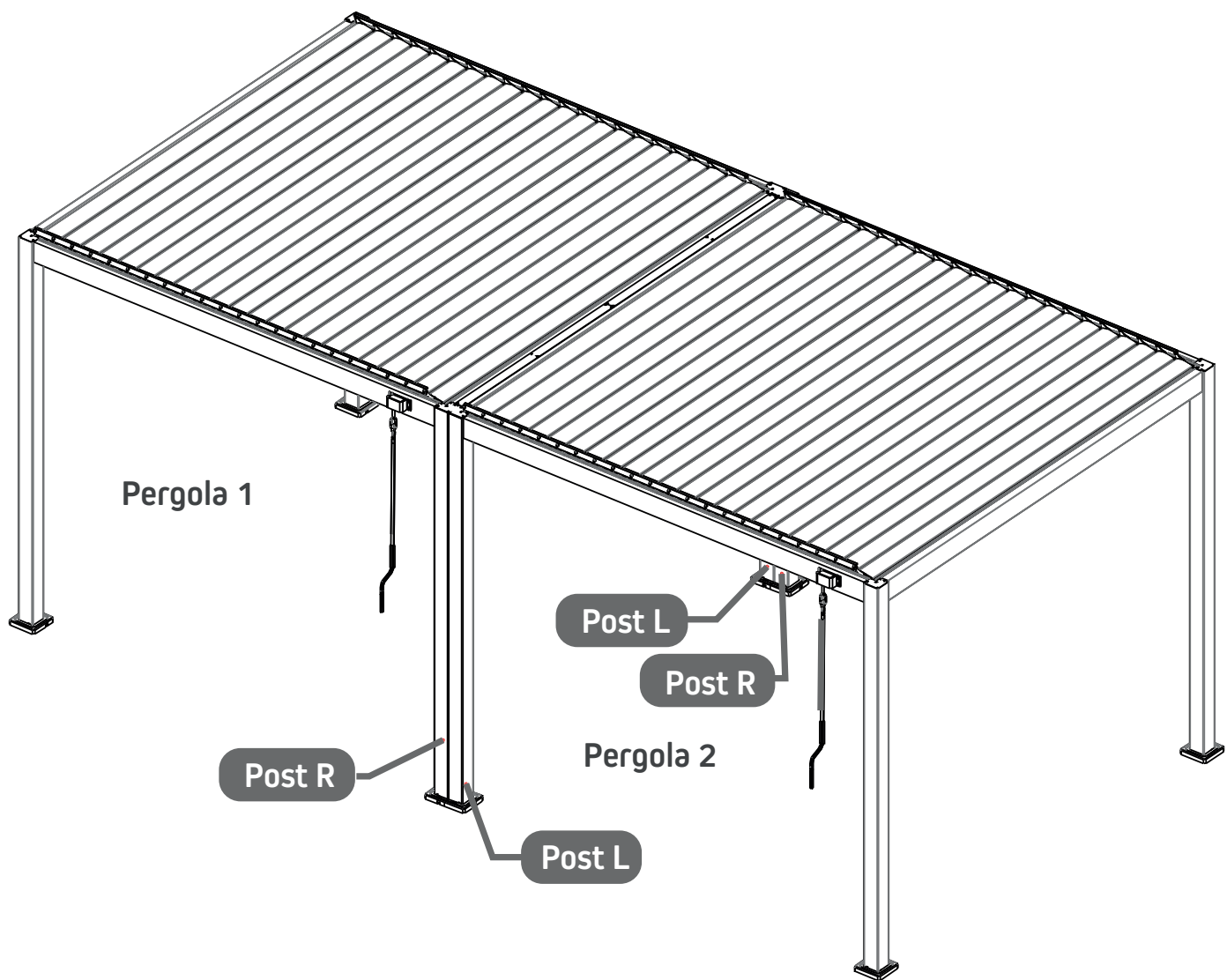
Warning

Keep packaging materials out of the reach of children and dispose them immediately. There is a risk of suffocation.

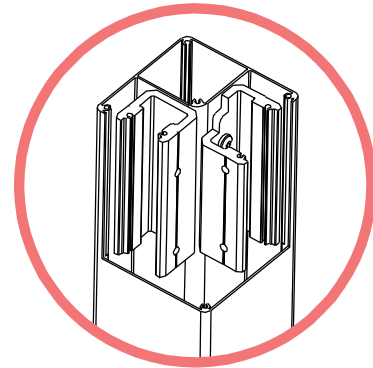
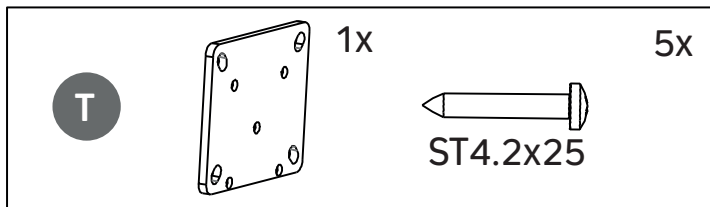
If it turns out unexpectedly that your product is defective or parts are missing, please contact our customer service. Please have your order number ready.

Our team will be happy to answer any further questions you may have, e.g. about the many extension options of our pergola.

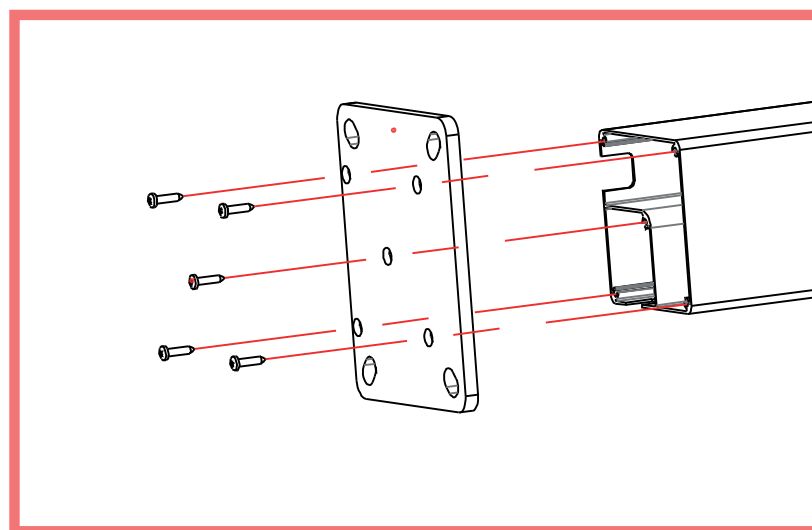
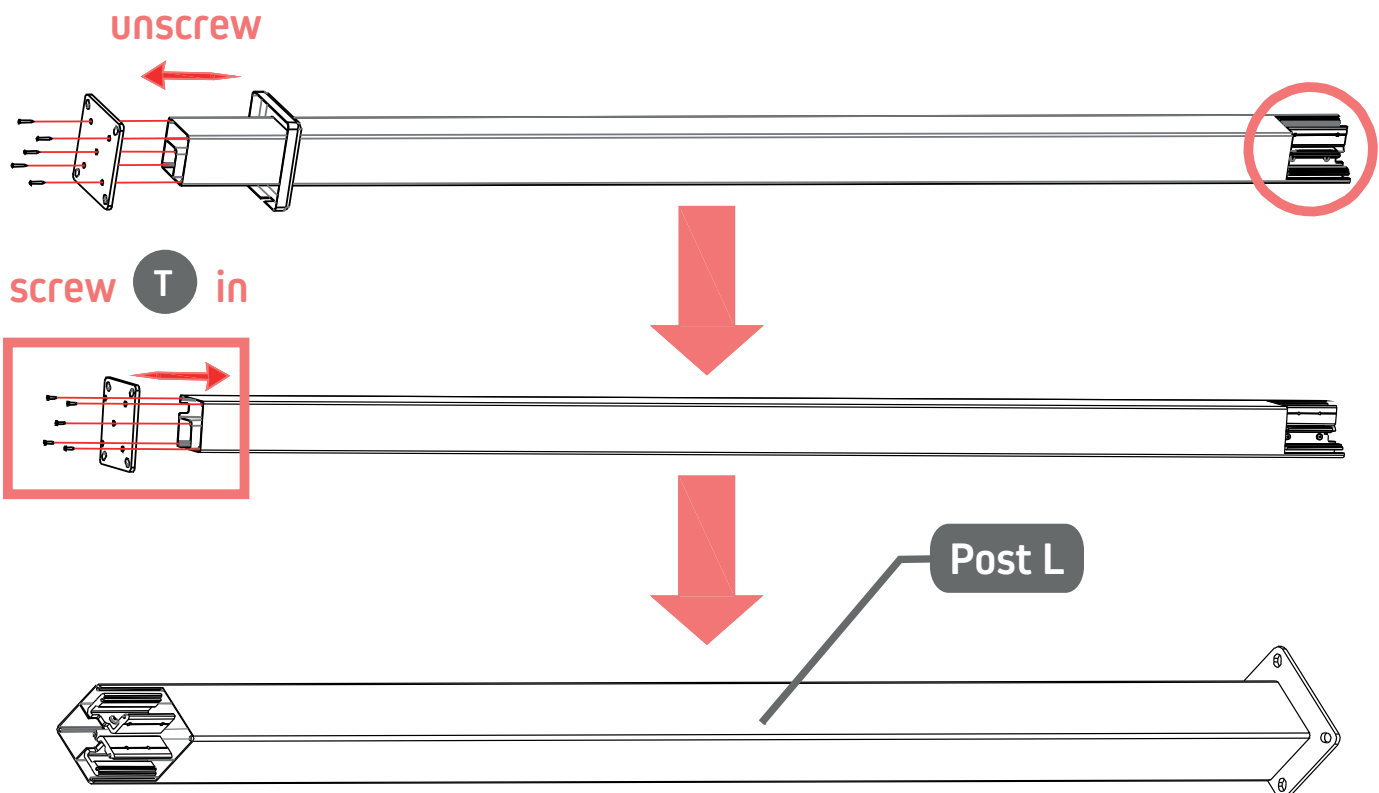
T		4x	 ST4.2x25	20x
Q				4x
W				2x
H			ST4.2x16	52x
M				2x

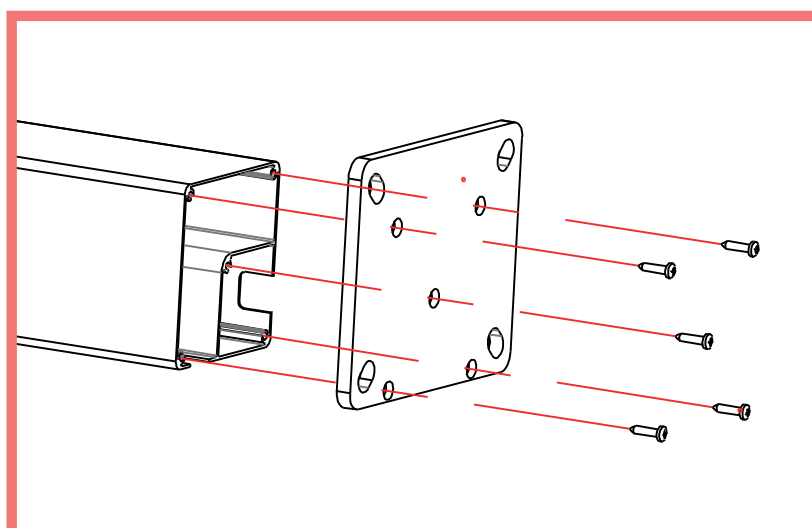
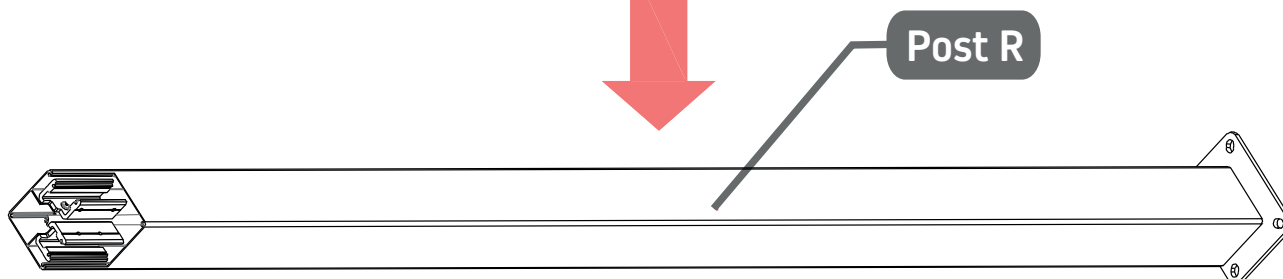
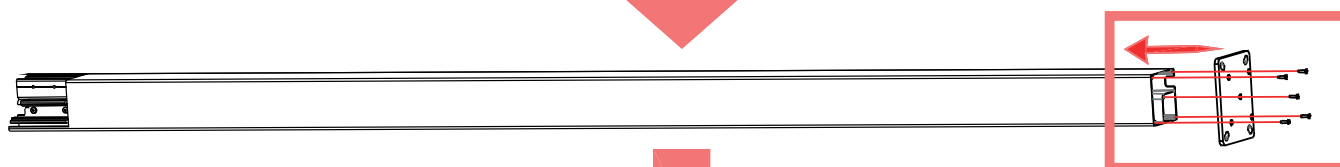
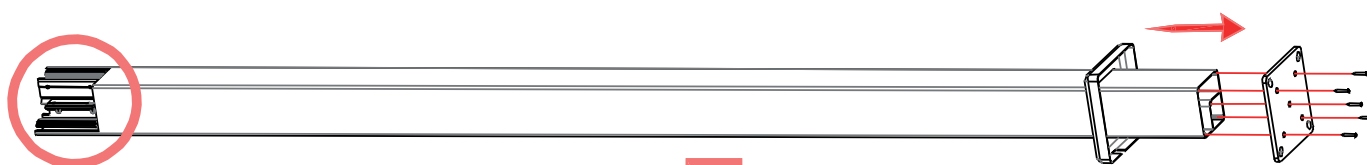
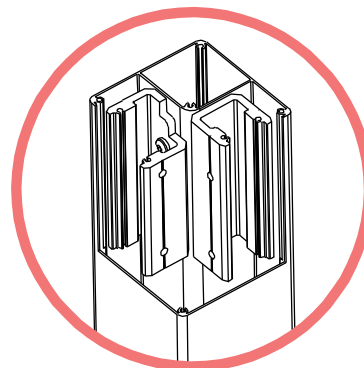
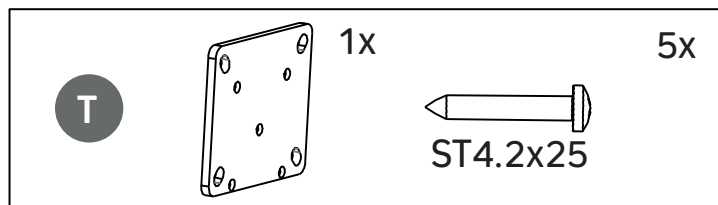


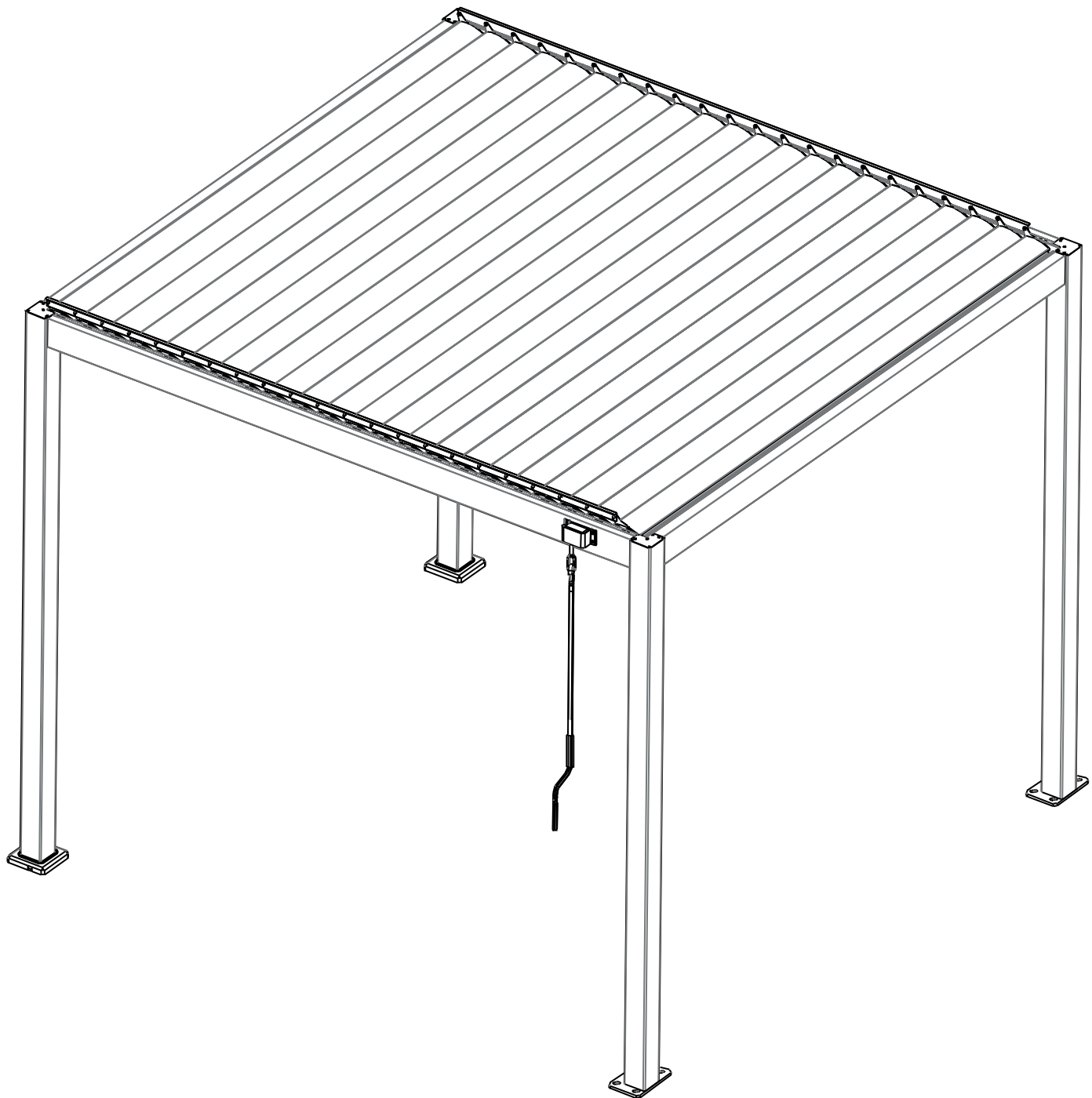
Tips: Before driving screws use some lubricant, this reduces friction and makes the screws much easier to drive.



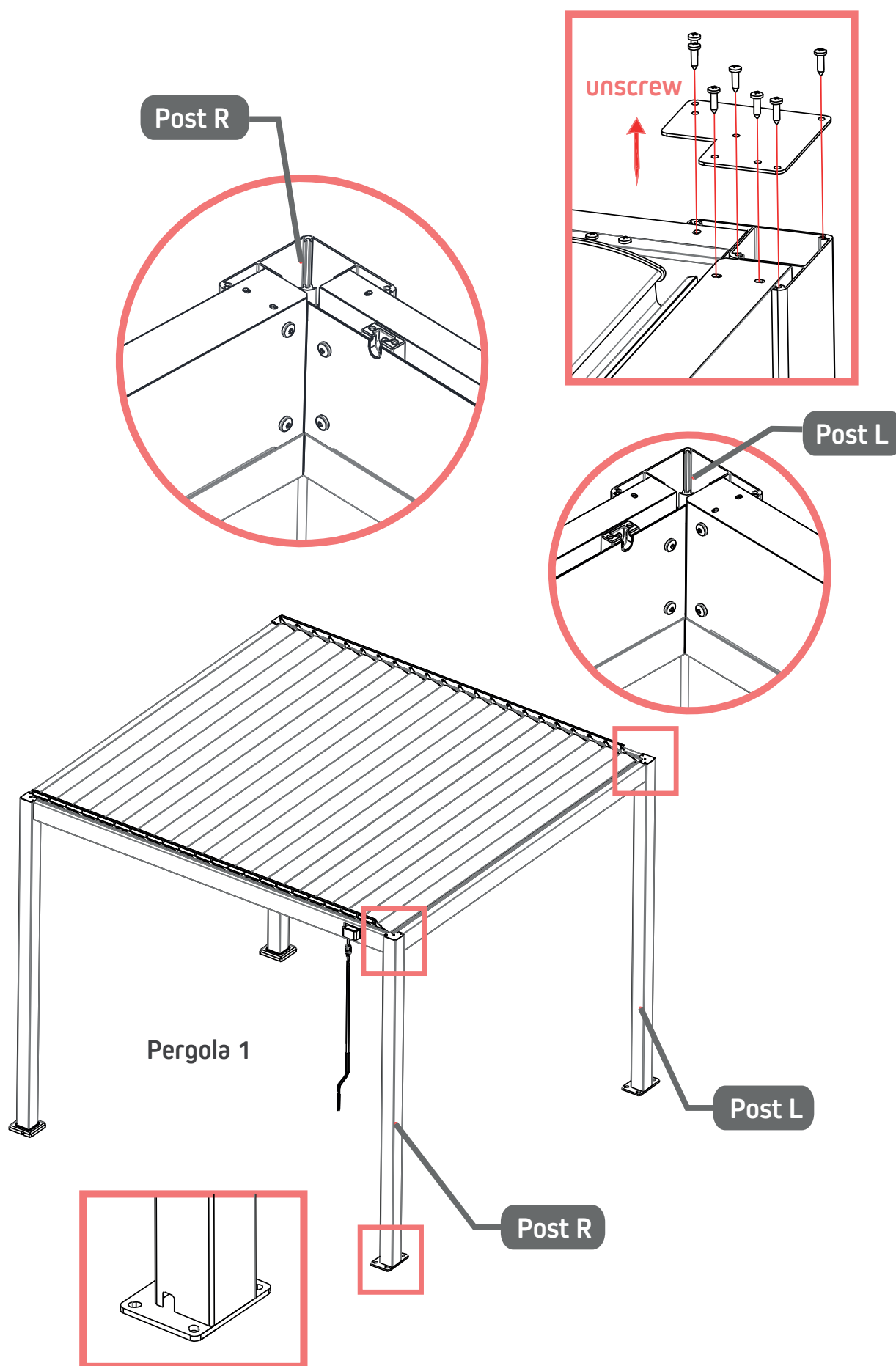
For the posts to be connected, replace the standard anchor plates with plates **T**

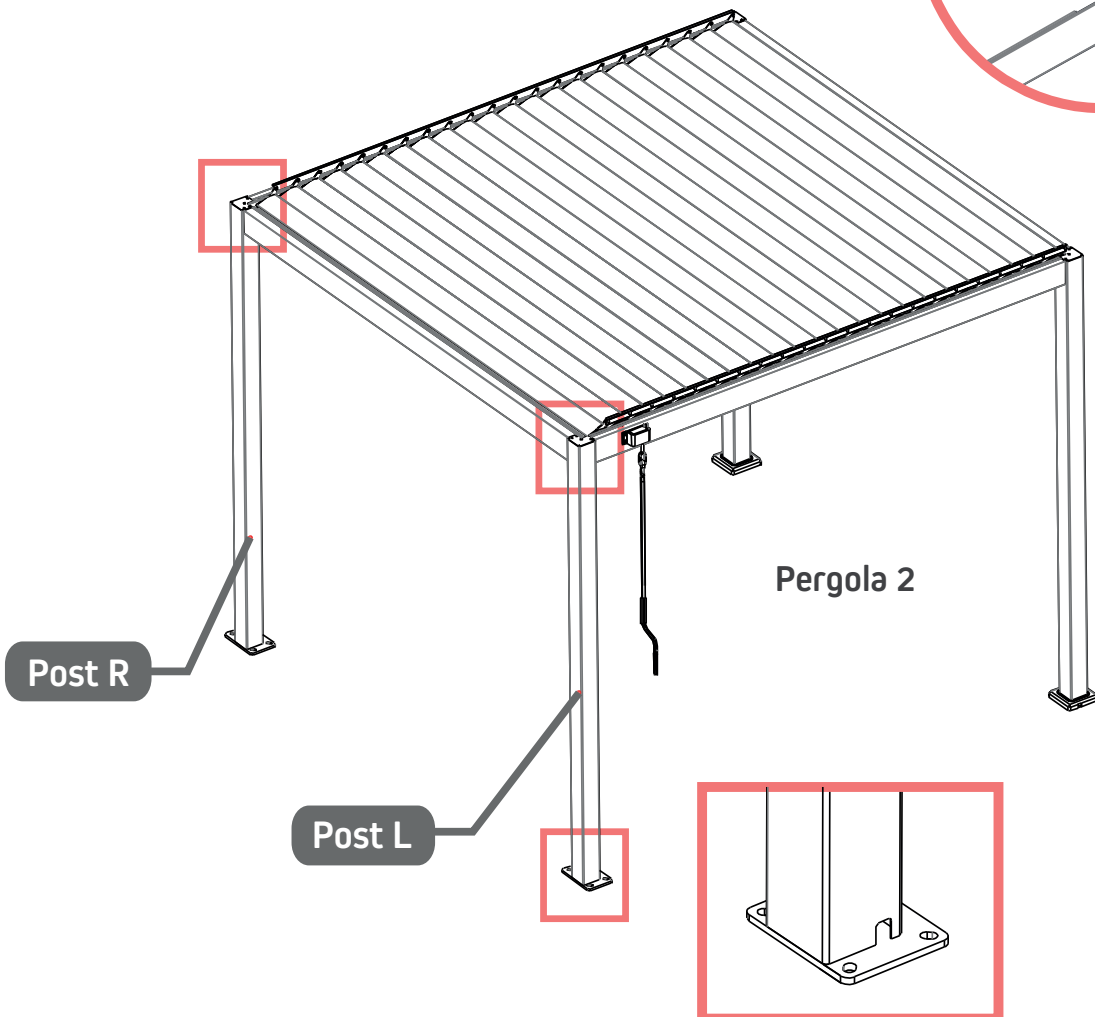
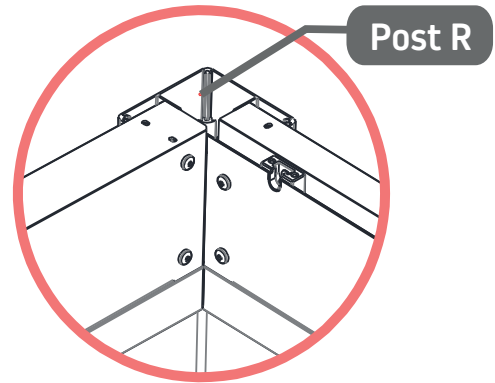
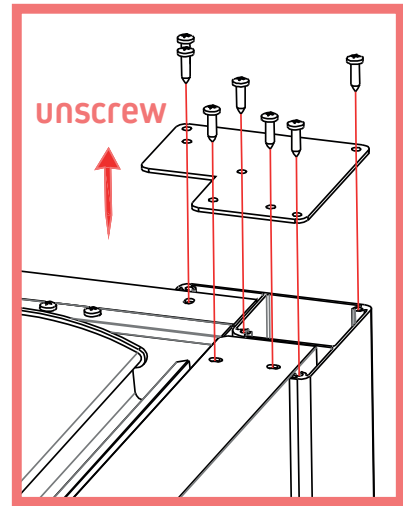
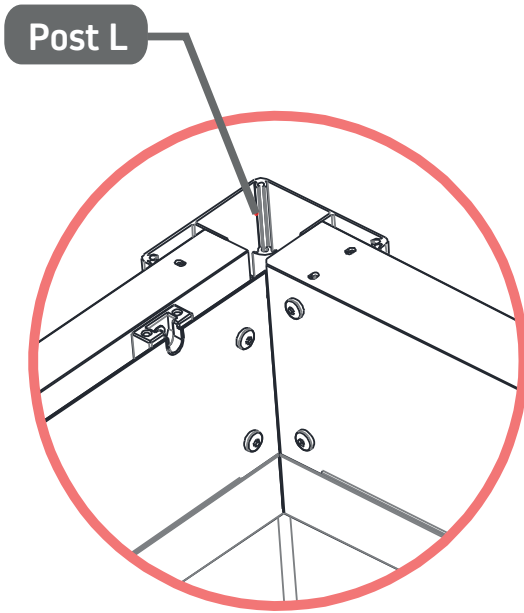


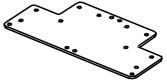
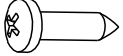


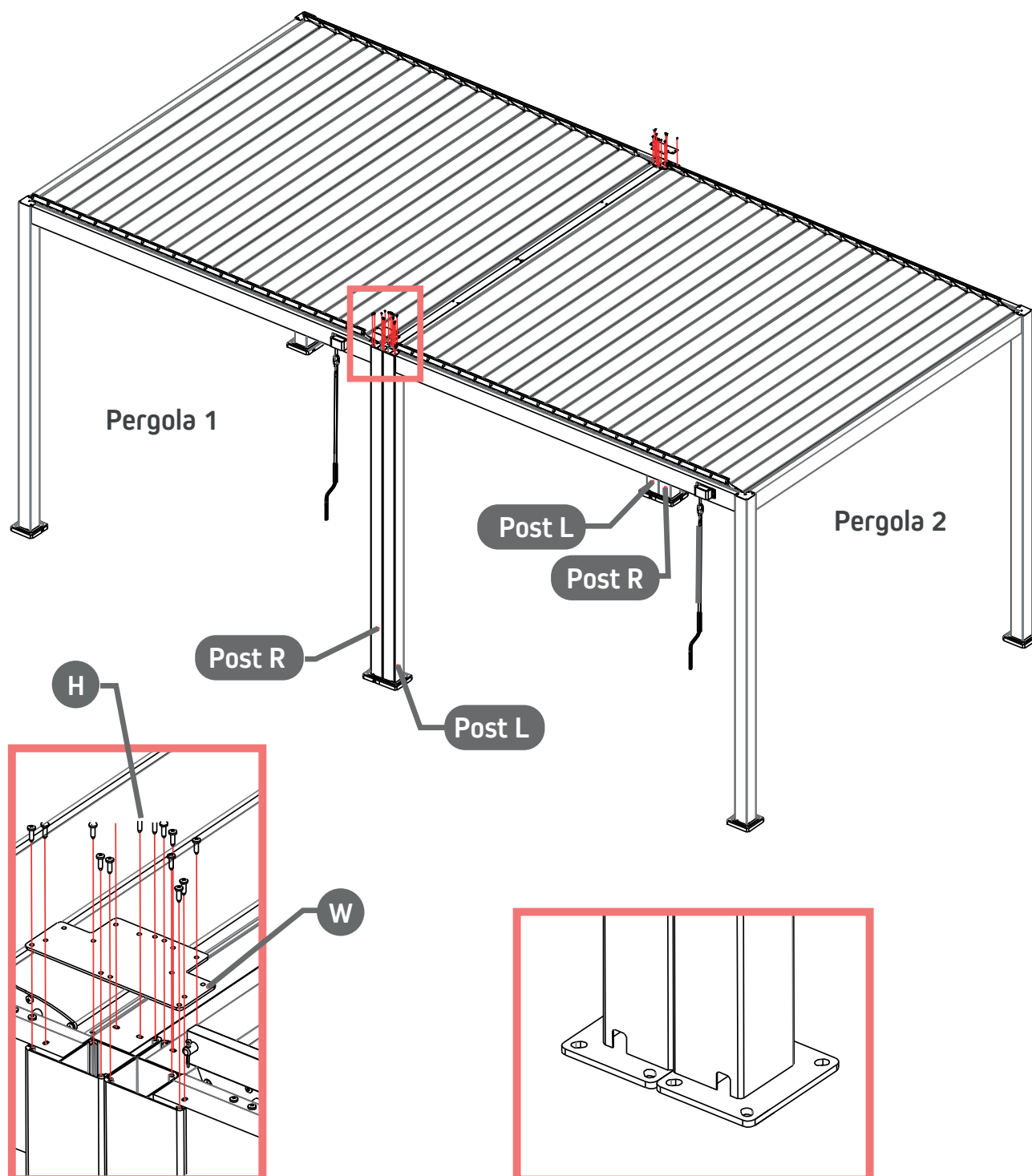


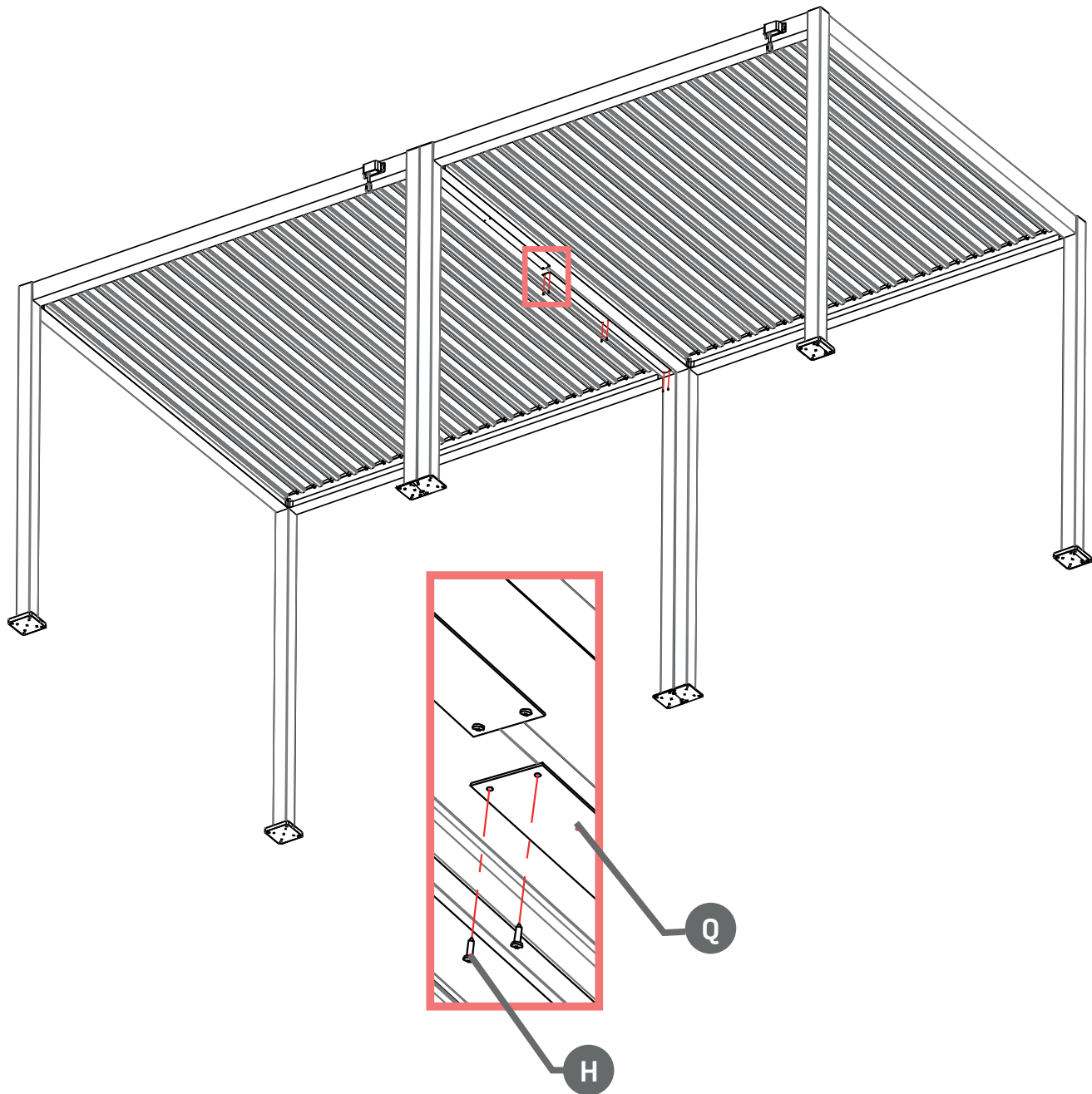
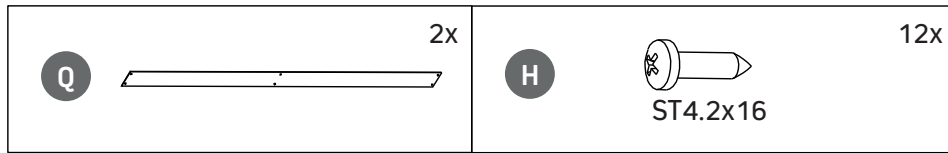
Beam and blade installation refer to standard free standing pergola.

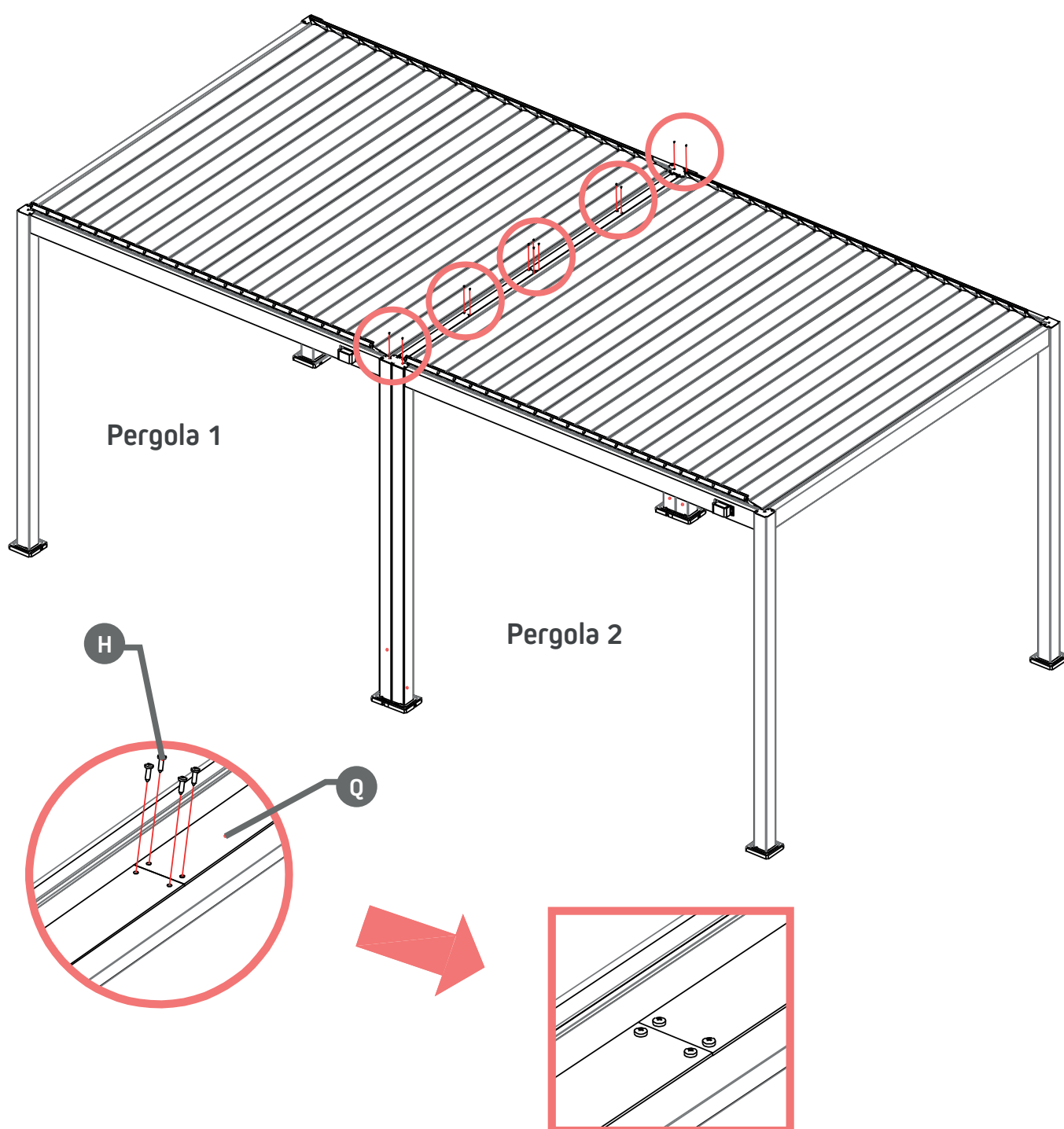
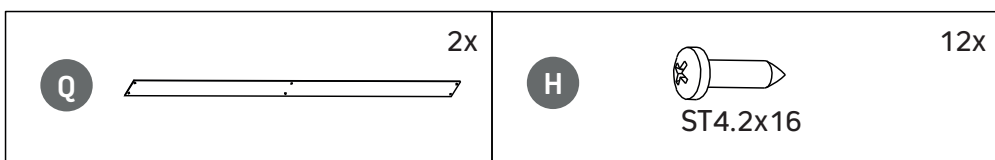


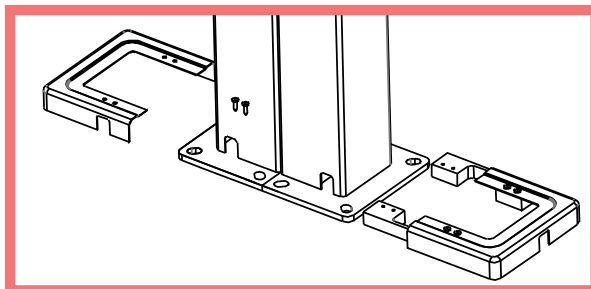
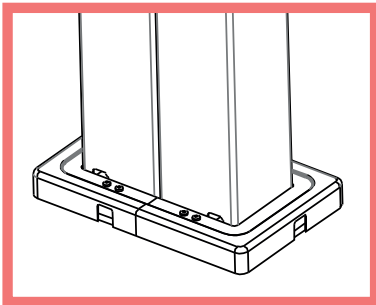
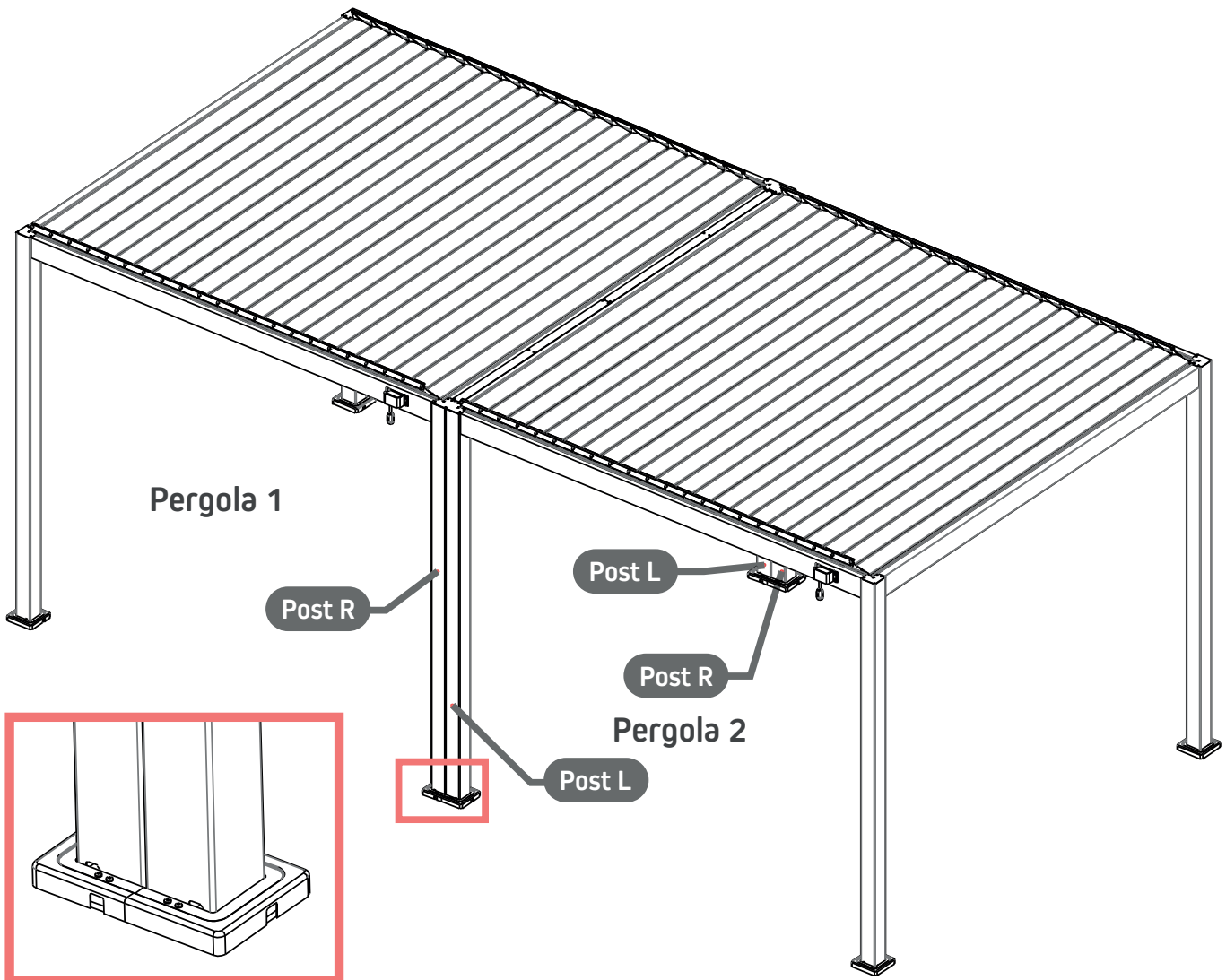
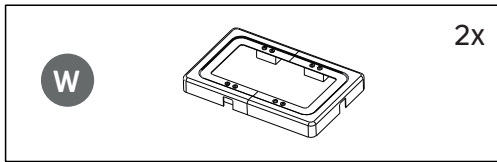


<p>W</p>  <p>2x</p>	<p>H</p>  <p>ST4.2x16</p> <p>28x</p>
------------------------------------------------------------------------------------------------------	-----------------------------------------------------------------------------------------------------------------------









EU Waste and recycling / Registrations

Germany for electrical devices:

Stiftung EAR

WEEE-Reg.-no.: DE 41060608

Germany for batteries:

Stiftung EAR

Batt-Reg.-no.: DE 88866710

Germany for packaging:

LUCID Reg.-no.: DE5768543732165

Austria for electrical devices:

Elektro Recycling Austria (ERA) GmbH

ERA Contract no: 40801

Austria for packaging:

Altstoff Recycling Austria (ARA) AG

ARA License number: 23363

Switzerland for electrical devices:

Stiftung SENS

Membership number: VP11544

France for electrical devices:

Ecologic

Membership number / Take-back system: M3670

National registry: UIN FR208795_01SUIN

France for packaging:

Citeo

Membership number / Take-back system: 532886

National registry: UIN FR208795_01SUIN

Spain for electrical devices:

ECOTIC

Reg.-no.: RII-AEE- 7601

Spain for packaging:

Ecoembes

Membership number: 97556

Italy for electrical devices:

Raccolta differenziata. Verifica le disposizioni del tuo Comune!

Reg.-no.: xxx

Italy for packaging:

Raccolta differenziata. Verifica le disposizioni del tuo Comune!

Membership number: xxx

pergomondo

ist eine eingetragene Marke der / is a registered trademark of
Schoenberger Germany Enterprises GmbH & Co. KG
Zechstraße 1-7, 82069 Hohenschäftlarn

Tel.: 08178 / 932 932

Fax: 08178 / 932 970 20

info@pergomondo.de

www.pergomondo.de

Nachdruck, auch auszugsweise, nur mit Genehmigung des Verfassers.

Produktveränderungen, die aus unserer Sicht einer Qualitätsverbesserung dienen, können jederzeit, auch ohne Vorankündigung oder Mitteilung, durchgeführt werden.

Abbildungen können Beispielabbildungen sein, die im Erscheinungsbild von der gelieferten Ware abweichen.

Irrtümer vorbehalten. Für Druckfehler wird keine Haftung übernommen. Es gelten unsere allgemeinen Geschäftsbedingungen.

Reprinting, even in extracts, only with permission of the author.

Product changes that serve to improve quality from our point of view can be made at any time, even without prior notice or notification.

Illustrations can be examples that deviate in appearance from the delivered goods.

Errors excepted. No liability is assumed for printing errors.

Our general terms and conditions apply.